

Hole Dia. mm	Rod Dia. mm	Free Length mm	CATALOG NUMBER	RATE Dekanewtons (daN) Required to Deflect 1 mm	LOAD - DEFLECTION TABLE									
					Total Deflection Recommended for Long Life (17% of C)		Total Deflection Recommended for Average Life (20% of C)		Maximum Operating Deflection (25% of C)		Total Travel to Solid			
					Load daN	Deflection mm	Load daN	Deflection mm	Load daN	Deflection mm	Load daN	Deflection mm		
32	16	38	9 - 2006 - X	48.9	316	6.5	372	7.6	464	9.5	538	11		
		44	9 - 2007 - X	40.5	303	7.5	356	8.8	445	11	526	13		
		51	9 - 2008 - X	34.6	300	8.7	352	10	441	13	518	15		
		64	9 - 2010 - X	26.7	291	11	342	13	427	16	534	20		
		76	9 - 2012 - X	21.6	279	13	328	15	410	19	518	24		
		89	9 - 2014 - X	18.2	276	15	325	18	406	22	529	29		
		102	9 - 2016 - X	15.6	271	17	319	20	398	26	515	33		
		115	9 - 2018 - X	13.6	267	20	314	23	392	29	491	36		
		127	9 - 2020 - X	12.2	264	22	310	25	388	32	501	41		
		140	9 - 2022 - X	11.2	266	24	313	28	391	35	525	47		
		152	9 - 2024 - X	10.1	262	26	308	30	385	38	507	50		
		178	9 - 2028 - X	8.58	260	30	305	36	382	45	506	59		
		203	9 - 2032 - X	7.50	259	35	305	41	381	51	510	68		
		254	9 - 2040 - X	5.98	258	43	304	51	380	64	508	85		
		305	9 - 2048 - X	4.96	257	52	303	61	378	76	511	103		
40	20	51	9 - 2408 - X	56.0	485	8.7	571	10	714	13	840	15		
		64	9 - 2410 - X	42.2	459	11	540	13	674	16	801	19		
		76	9 - 2412 - X	33.8	437	13	514	15	643	19	812	24		
		89	9 - 2414 - X	28.2	427	15	503	18	628	22	790	28		
		102	9 - 2416 - X	24.4	424	17	499	20	623	26	807	33		
		115	9 - 2418 - X	21.4	418	20	491	23	614	29	791	37		
		127	9 - 2420 - X	19.0	410	22	483	25	603	32	779	41		
		140	9 - 2422 - X	17.1	407	24	479	28	599	35	787	46		
		152	9 - 2424 - X	15.6	402	26	473	30	591	38	778	50		
		178	9 - 2428 - X	13.2	398	30	468	36	585	45	763	58		
		203	9 - 2432 - X	11.4	393	35	462	41	578	51	763	67		
		254	9 - 2440 - X	9.06	391	43	460	51	575	64	770	85		
		305	9 - 2448 - X	7.52	390	52	459	61	573	76	767	102		
		50	25	64	9 - 3210 - X	72.4	788	11	927	13	1158	16	1375	19
				76	9 - 3212 - X	57.3	740	13	871	15	1088	19	1317	23
89	9 - 3214 - X			47.4	717	15	844	18	1055	22	1280	27		
102	9 - 3216 - X			40.4	701	17	825	20	1031	26	1254	31		
115	9 - 3218 - X			35.3	689	20	811	23	1014	29	1234	35		
127	9 - 3220 - X			31.3	675	22	794	25	992	32	1219	39		
140	9 - 3222 - X			28.1	669	24	787	28	984	35	1237	44		
152	9 - 3224 - X			23.9	618	26	727	30	908	38	1123	47		
178	9 - 3228 - X			21.5	650	30	765	36	956	45	1203	56		
203	9 - 3232 - X			18.6	641	35	754	41	943	51	1189	64		
254	9 - 3240 - X			14.6	631	43	743	51	929	64	1170	80		
305	9 - 3248 - X			12.1	626	52	736	61	920	76	1170	97		

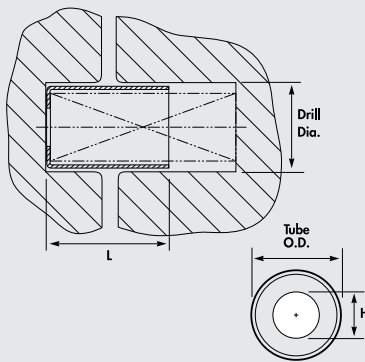
1 daN = 2.24 lbs. 1 mm = .0394 in.

METRIC

SPRING CAGES

Spring Cages

- black oxide finish
- made of rolled, cold steel



Spring O.D.	Drill Dia.	Tube O.D.	H
Inch			
3/4	29/32	.855	7/16
1	1 5/32	1.105	9/16
1 1/4	1 13/32	1.355	3/4
1 1/2	1 21/32	1.605	31/32
2	2 5/32	2.105	1 3/8
Metric			
20	24	21.7	11
25	30	28.0	14
32	36	34.4	19
40	43	40.8	25
50	56	53.4	35

L (inch)	CATALOG NUMBERS				
	3/4 O.D.	1 O.D.	1 1/4 O.D.	1 1/2 O.D.	2 O.D.
1.00	6 - 8	8 - 8	10 - 8		
1.25	6 - 10	8 - 10	10 - 10	12 - 10	16 - 10
1.50	6 - 12	8 - 12	10 - 12	12 - 12	16 - 12
1.75	6 - 14	8 - 14	10 - 14	12 - 14	16 - 14
2.00	6 - 16	8 - 16	10 - 16	12 - 16	16 - 16
2.25	6 - 18	8 - 18	10 - 18	12 - 18	16 - 18
2.50	6 - 20	8 - 20	10 - 20	12 - 20	16 - 20
2.75	6 - 22	8 - 22	10 - 22	12 - 22	16 - 22
3.00	6 - 24	8 - 24	10 - 24	12 - 24	16 - 24
3.25	6 - 26	8 - 26	10 - 26	12 - 26	16 - 26
3.50	6 - 28	8 - 28	10 - 28	12 - 28	16 - 28
3.75	6 - 30	8 - 30	10 - 30	12 - 30	16 - 30
4.00	6 - 32	8 - 32	10 - 32	12 - 32	16 - 32
4.25	6 - 34	8 - 34	10 - 34	12 - 34	16 - 34
4.50	6 - 36	8 - 36	10 - 36	12 - 36	16 - 36
4.75	6 - 38	8 - 38	10 - 38	12 - 38	16 - 38
5.00	6 - 40	8 - 40	10 - 40	12 - 40	16 - 40
5.50	6 - 44	8 - 44	10 - 44	12 - 44	16 - 44
6.00	6 - 48	8 - 48	10 - 48	12 - 48	16 - 48
6.50	6 - 52	8 - 52	10 - 52	12 - 52	16 - 52
7.00	6 - 56	8 - 56	10 - 56	12 - 56	16 - 56
8.00	6 - 64	8 - 64	10 - 64	12 - 64	16 - 64
9.00			10 - 72	12 - 72	16 - 72
10.00			10 - 80	12 - 80	16 - 80
11.00					16 - 88
12.00					16 - 96

L (mm)	CATALOG NUMBERS				
	20 O.D.	25 O.D.	32 O.D.	40 O.D.	50 O.D.
25	20 - 25	25 - 25	32 - 25		
32	20 - 32	25 - 32	32 - 32	40 - 32	50 - 32
38	20 - 38	25 - 38	32 - 38	40 - 38	50 - 38
44	20 - 44	25 - 44	32 - 44	40 - 44	50 - 44
51	20 - 51	25 - 51	32 - 51	40 - 51	50 - 51
57	20 - 57	25 - 57	32 - 57	40 - 57	50 - 57
64	20 - 64	25 - 64	32 - 64	40 - 64	50 - 64
70	20 - 70	25 - 70	32 - 70	40 - 70	50 - 70
76	20 - 76	25 - 76	32 - 76	40 - 76	50 - 76
83	20 - 83	25 - 83	32 - 83	40 - 83	50 - 83
89	20 - 89	25 - 89	32 - 89	40 - 89	50 - 89
95	20 - 95	25 - 95	32 - 95	40 - 95	50 - 95
102	20 - 102	25 - 102	32 - 102	40 - 102	50 - 102
108	20 - 108	25 - 108	32 - 108	40 - 108	50 - 108
114	20 - 114	25 - 114	32 - 114	40 - 114	50 - 114
121	20 - 121	25 - 121	32 - 121	40 - 121	50 - 121
127	20 - 127	25 - 127	32 - 127	40 - 127	50 - 127
140	20 - 140	25 - 140	32 - 140	40 - 140	50 - 140
152	20 - 152	25 - 152	32 - 152	40 - 152	50 - 152
165	20 - 165	25 - 165	32 - 165	40 - 165	50 - 165
178	20 - 178	25 - 178	32 - 178	40 - 178	50 - 178
203	20 - 203	25 - 203	32 - 203	40 - 203	50 - 203
229	20 - 229	25 - 229	32 - 229	40 - 229	50 - 229
254	20 - 254	25 - 254	32 - 254	40 - 254	50 - 254
279					50 - 279
305					50 - 305